

NOVÉ

X5





OHROMUJE TÍM,
ŽE ZVLÁDNE VŠE.

UNIVERZÁLNOST POUŽITÍ JE TYPICKOU VLASTNOSTÍ VŠECH GENERACÍ BMW X5. V NEJNOVĚJŠÍM PŘEVEDENÍ JI ALE POSUNUJE NA ZCELA NOVOU ÚROVEŇ. FASCINUJE PROSTOREM, KOMFORTEM, ALE TAKÉ EXTRÉMNÍ ŠÍŘKOU NABÍDKY RŮZNÝCH VARIANT. SVŮJ STYL SI VYBERE KAŽDÝ. OBJEDNEJTE SI TESTOVACÍ JÍZDU A POZNEJTE NOVÉ BMW X5.

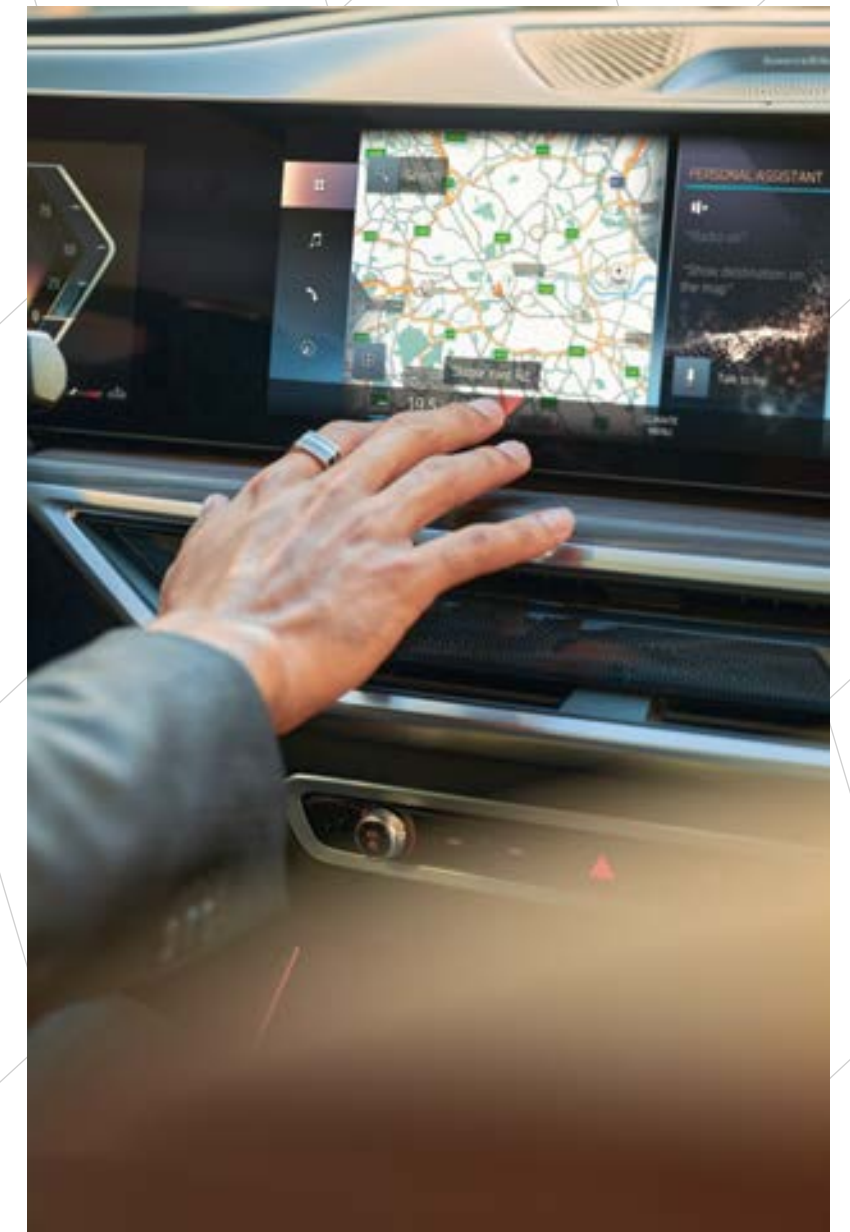
Testovací jízdu
objednejte zde:



NOVÉ BMW X5.
THE BOSS IS BACK.



Luxusní elegancie propojená s nejmodernější technikou a digitálními službami – to je unikátní atmosféra zcela nového interiéru BMW X5. Širokoúhlý BMW Prohnutý displej tvoří spolu s ovladačem BMW iDrive a BMW Head-Up Displejem pokrokové uživatelské rozhraní nabízející mnoho způsobů obsluhy. Vybírat lze z různých druhů sedadel, čalounění, barev a obložení. Individualita je další typickou vlastností nového BMW X5.



NOVÉ BMW X5.
SÍLA OSOBNOSTI.



Více informací
o novém BMW X5:





BMW Prohnutý displej v sobě spojuje informační panel s úhlopříčkou 12,3" a 14,9" dotykový kontrolní displej. Samozřejmě jsou nejen režimy My Modes měnící atmosféru v interiéru, ale například také propojená navigace BMW Maps s funkcemi rozšířené reality, rozhraní Apple CarPlay/Android Auto a samozřejmě také komplexní soubor asistenčních a bezpečnostních systémů obsažených ve výbavách Driving Assistant a Driving Assistant Professional.

NOVÁ PODOBA ELEKTRIFIKOVANÉ RADOSTI Z JÍZDY.



BMW X5 xDrive50e má do detailů přepracovaný plug-in hybridní pohon. Čistě na elektřinu ujede až 110 km a přitom zrychlí z 0 na 100 km/h za 4,8 sekundy. Kombinuje pověstný zážehový řadový šestiválec s elektromotorem, takže celkově má připraveno 360 kW/489 k. BMW X5 xDrive50e Vám dává bez omezení možnost volby, zda zvolíte čistě elektrický pohon, nebo vše necháte na inteligentní automatické, která činnost plug-in hybridního pohonu ovlivňuje na základě aktuálních informací získávaných prostřednictvím digitálních online služeb BMW ConnectedDrive.





SNADNÉ NABÍJENÍ NA CESTÁCH.

Chcete na cestách co možná nejefektivněji využít elektrický pohon? Žádný problém. Vše, co potřebujete pro nabíjení na cestách, máte s sebou: **Rychlonabíjecí kabel (Mode 3)** pro nabíjení na veřejných stanicích je k dispozici pro snadné nabíjení na cestách. Nabíjecí karta **BMW Charging** Vám zajistí snadný přístup k rozsáhlé mezinárodní síti nabíjecích stanic. Užívejte si obzvláště atraktivní tarify za veřejné nabíjení, které jsou v Evropě navrženy speciálně pro Váš konkrétní trh a určeny výhradně pro řidiče BMW. Zákazníci nových vozů nemusí v prvním roce používání platit paušální poplatky. Digitální služby **Connected Charging** přinášejí větší komfort a transparentnost při nabíjení. Jsou k dispozici neustále na cestách i doma, a to jak přímo ve voze, tak v aplikaci My BMW.

RYCHLÉ NABÍJENÍ. DELŠÍ DOJEZD. VÍCE ZÁŽITKŮ.

BMW Charging je komplexní a bezstarostné řešení pro nabíjení Vašeho plug-in hybridního BMW X5. S produkty a službami BMW Charging máte k dispozici širokou škálu na míru navržených možností pro nabíjení doma i na cestách. Patří mezi ně standardně dodávaný nabíjecí kabel pro veřejné nabíjecí stanice (Mode 3), univerzální rychlonabíječka Flexible Fast Charger (Mode 2) pro domácí nabíjení a nabíjecí karta BMW Charging. S BMW Charging máte za mimořádně výhodných podmínek přístup k neustále se rozšiřující mezinárodní síti nabíjecích stanic v centrech měst, na parkovištích a podél hlavních silničních tahů.

POHODLÍ NABÍJENÍ DOMA NEZNÁ HRANIC.

Rozšiřte svoji nabíjecí výbavu pomocí na míru navržených řešení BMW Charging. Například nabíječkou **Wallbox**, která Vám umožní doma nabíjet Vaše vozidlo ještě pohodlněji. Chcete uzavřít smlouvu na dodávku ekologické elektřiny pro domácí nabíjení nebo si objednat naši instalační službu pro nabíječku Wallbox? Váš BMW Autorizovaný Dealer Vám s tím rád poradí a také Vám představí obzvláště výhodné balíčky a možnosti nabíjení v zaměstnání.



Dostupnost některých prvků výbavy, funkcí a digitálních služeb závisí na zvolené verzi motoru nebo další volitelné výbavě. Struktura nabídky, stejně jako tržní

a výrobní dostupnost se mohou lišit. Další podrobné informace o výbavách a dodacích podmínkách Vám poskytne BMW Autorizovaný Dealer.



SUVERÉNNÍ
RADOST Z JÍZDY.

BMW X5 M60i xDrive vybavené sametovým osmiválcem, jehož síla neubývá ani v nejvyšších rychlostech, přitom je ale navrženo tak, aby nabídlo prvotřídní komfort i při cestách na dlouhé vzdálenosti. Zásadou výkonu 390 kW/530 k a točivého momentu 750 Nm je BMW X5 M60i xDrive připraveno z klidu na 100 km/h zrychlit během pouhých 4,3 sekundy. Jeho motor je nově doplněn mild hybridní technikou, která svými 200 Nm nádherně vyhlazuje jeho slazení s automatickou převodovkou a pomáhá zlepšovat jeho hospodárnost.



NEKOMPROMISNÍ RADOST Z JÍZDY.

BMW X5 M Competition v otázkách intenzity radosti z jízdy nedělá kompromisy. V novém provedení prošel tento model výraznými úpravami designu a dalšími zdokonaleními. Zdrojem síly je motor V8 4,4 l s extrémně rychlými reakcemi a výkonem 460 k/625 k. Do detailů přepracovaný podvozek má specifickou kinematiku navrženou pro maximální obratnost v zatáčkách, nově naladěný je také pohon všech kol M xDrive, stejně jako Aktivní M diferenciál. Výsledkem je dravost, kterou vnímáte ve volantu a která z tohoto vozu doslova číší již na pohled.





BMW ORIGINÁLNÍ PŘÍSLUŠENSTVÍ.



Nechte se inspirovat širokou nabídkou BMW Originálního příslušenství a vybavte Váš vůz na všechny cesty. Více informací naleznete u svého BMW Autorizovaného Dealera.

Více
informací
zde:



TECHNIKA.

BMW X5		X5 xDrive40i	X5 M60i xDrive	X5 xDrive30d	X5 M Competition	X5 xDrive50e ²
Hmotnosti a objemy						
Provozní hmotnost ¹	kg	2240	2420	2295	2475	2495
Max. povolená hmotnost	kg	2885	3065	2950	3040	3200
Objem zavazadlového prostoru	l	650–1870	650–1870	650–1870	650–1870	500–1720
Objem palivové nádrže, cca	l	83	83	80	83	69
Poháněcí soustava²						
Druh pohonu	–	Zážehový 48V mild hybrid	Zážehový 48V mild hybrid	Vznětový 48V mild hybrid	Zážehový 48V mild hybrid	Zážehový plug-in hybrid
Výkon	kW (k)	280 (381)	390 (530)	219 (298) ⁸	460 (625)	360 (489) ⁸
Max. točivý moment	Nm	540 ⁸	750	670 ⁸	750	700 ⁸
Převodovka	–	8stupňová automatická Steptronic	8stupňová automatická Steptronic	8stupňová automatická Steptronic	8stupňová automatická M Steptronic	8stupňová automatická Steptronic
Pohon	–	Pohon všech kol xDrive	Pohon všech kol xDrive	Pohon všech kol xDrive	Pohon všech kol M xDrive	Pohon všech kol xDrive
Motor BMW TwinPower Turbo²						
Počet válců/počet ventilů na válec	–/–	6/4	8/4	6/4	8/4	6/4
Zdvihový objem	cm ³	2998	4395	2993	4395	2998
Max. výkon/otáčky	kW (k)/1/min	280 (381)/5200–6250	390 (530)/5500–6000	210 (286)/4000	460 (625)/6000	230 (313)/5000–6500
Max. točivý moment/otáčky	Nm/1/min	520/1850–5000	750/1800–4600	650/1500–2500	750/1800–5800	450/1750–4700
Elektromotor						
Druh elektromotoru	–	Synchronní s permanentními magnety	Synchronní s permanentními magnety	Synchronní s permanentními magnety	Synchronní s permanentními magnety	Synchronní s permanentními magnety
Umístění	–	Integrovaný v převodovce	Integrovaný v převodovce	Integrovaný v převodovce	Integrovaný v převodovce	Integrovaný v převodovce
Výkon	kW (k)	9 (12)	9 (12)	9 (12)	9 (12)	145 (197)
Max. točivý moment	Nm	200	200	200	200	280
Jízdní výkony						
Maximální rychlost	km/h	250	250	233	250 (290) ⁶	250
Maximální rychlost na elektřinu	km/h	–	–	–	–	140
Zrychlení 0–100 km/h	s	5,4	4,3	6,1	3,9	4,8
Spotřeba a emise CO₂ (WLTP)^{2,3}						
Emisní norma (certifikováno)	–	EU6d	EU6d	EU6d	EU6d	EU6d
Kombinovaná spotřeba paliva, PHEV (vážená)	l/100 km	9,9–8,5	12,5–11,5	8,2–7,1	13,1–12,9	1,1–0,8
Kombinované emise CO ₂ , PHEV (vážené)	g/km	224–193	283–261	215–186	295–291	26–18
Kombinovaná spotřeba elektřiny, PHEV (vážená)	kWh/100 km	–	–	–	–	26,9–22,9
Dojezd (WLTP)³						
Dojezd na elektřinu (kombinovaný) ⁴	km	–	–	–	–	94–110
Nabíjení						
Nabíjení střídavým proudem: Nabíjecí čas 0–100 %/max. nabíjecí výkon vozu	h:min/kW	–	–	–	–	4:30/7,4
Baterie						
Typ baterie/kapacita	–/kWh	li-ion/0,96	li-ion/0,96	li-ion/0,96	li-ion/0,96	li-ion/25,7
Kola/pneumatiky						
Standardní pneumatiky	–	265/50 R19	přední: 275/40 R21, zadní: 315/35 R21	265/50 R19	přední: 295/35 ZR21, zadní: 315/30 ZR22	265/50 R19

Údaje o výkonu, spotřebě a emisích CO₂ se vztahují na vozidla se standardní převodovkou.

¹ Hmotnostní údaje platí pro vozidla se standardní výbavou a neobsahují volitelnou výbavu. Uvedená hodnota platí pro palivovou nádrž naplněnou na 90 % a hmotnost řidiče 75 kg. Volitelná výbava může ovlivnit hmotnost, užitečné zatížení a nejvyšší rychlost, pokud ovlivní aerodynamiku vozu.

² Údaje o výkonu zážehových motorů platí pro vozidla používající palivo s oktanovým číslem 98. Uvedené údaje o spotřebě paliva byly stanoveny podle Nařízení Evropského parlamentu a Rady (ES) č. 715/2007 v platném znění. Jsou přípustná bezolovnatá paliva s oktanovým číslem 91 a vyšším s maximálním podílem etanolu 10 % (E10). BMW doporučuje používat bezolovnatý benzin s oktanovým číslem 95.

³ Uvedené údaje o spotřebě paliva, emisích CO₂, spotřebě elektřiny a dojezdu na elektřinu byly stanoveny podle Nařízení Evropského parlamentu a Rady (ES) č. 715/2007 v platném znění. Hodnoty WLTP berou při udávání dojezdu v úvahu i veškerou volitelnou výbavu (v tomto případě dostupnou na německém trhu). U vozidel nově schválených od 1. ledna 2021 existují oficiální hodnoty pouze podle WLTP. Další informace o měřících metodách WLTP a NEDC jsou k dispozici na adrese www.bmw.de/wltp

⁴ Dojezd závisí na různých faktorech, jako například na osobním stylu jízdy, charakteristice trasy, venkovní teplotě, používání topení/klimatizace či temperování interiéru při nabíjení.

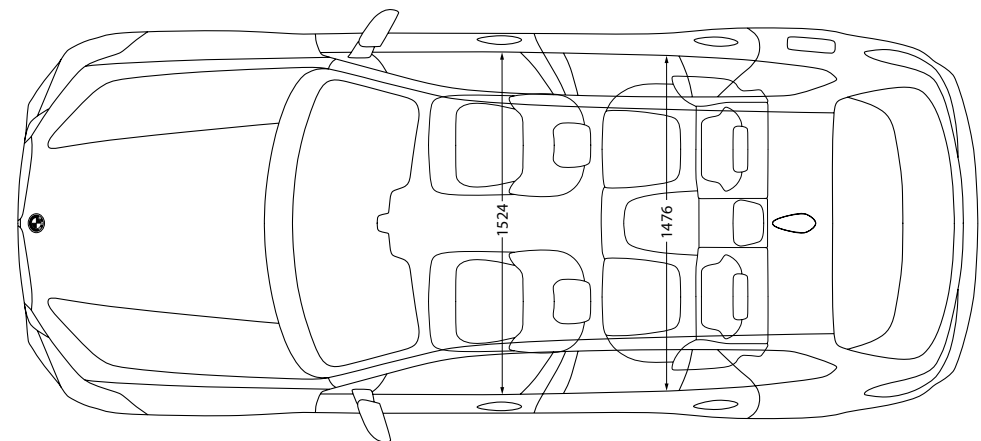
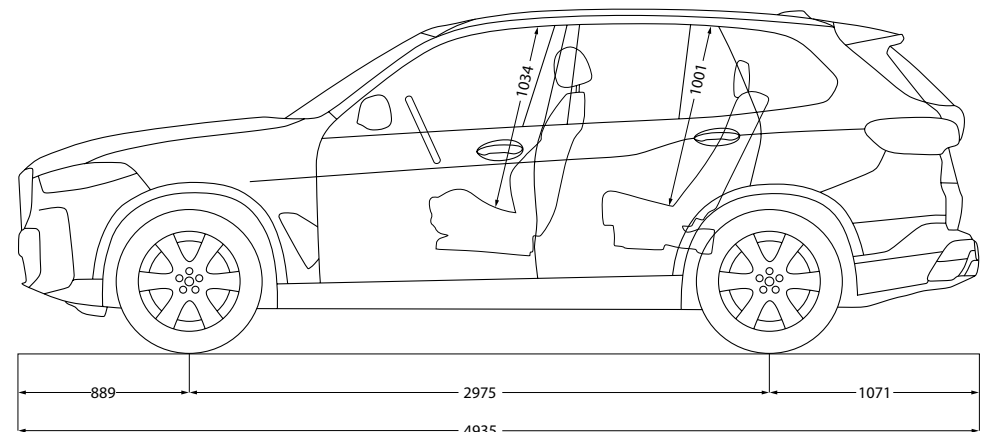
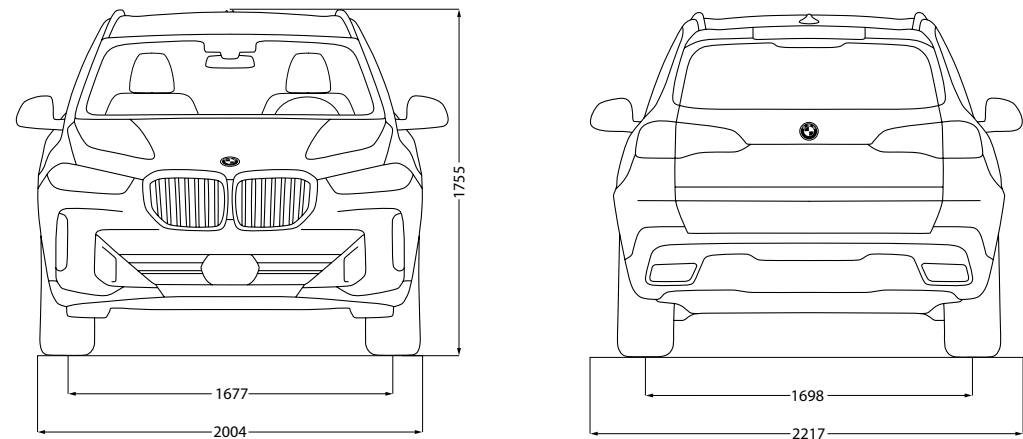
⁵ Při teplotách pod bodem mrazu je čistě elektrický pohon tohoto plug-in hybridního modelu k dispozici až po několika kilometrech jízdy, kdy se baterie zahřeje na provozní teplotu.

⁶ S volitelným M Driver² s paketem.

⁷ Výkon závisí na stavu nabití baterie.

⁸ Zahnuje spalovací motor (daná uvedená hodnota) a elektrický pohon (až do uvedené jmenovité hodnoty).

ROZMĚRY.



Rozměry v technickém výkresu jsou uvedeny v milimetrech a mohou se lišit v závislosti na modelu a volitelné výbavě.



BMW SERVICE.



Neustále k dispozici: BMW Service Vám poskytne praktickou a odbornou podporu pro vše, co souvisí s Vaším BMW. Naším cílem je, aby každá cesta s Vaším BMW byla co nejpříjemnější. Rozsáhlá celosvětová síť servisů nabízí prvotřídní služby specialistů BMW, inovativní diagnostické technologie a rychlou dostupnost na míru vyrobených BMW Originálních dílů i BMW Originálních motorových olejů. Existuje mnoho pádných důvodů, proč jezdit na servis k BMW, ale jeden z nich opravdu vyniká: Radosti z jízdy, která Vaše BMW odlišuje od ostatních, si s BMW Service budete moci užívat po mnoho let.

KDEKOLI A KDYKOLI: NAŠE KOMPLEXNÍ SLUŽBY.

Mnoho BMW služeb lze snadno rezervovat a sledovat online, takže svůj čas můžete využít na skutečně důležité věci. S online sjednáním návštěv servisu a službami vzdálené obsluhy zůstanete nezávislí a flexibilní. Využijte naše inovativní digitální produkty a služby, jako je například online videoporadenství, a získajte všechny důležité informace do svého chytrého telefonu. A pokud nechcete zastavit, ale nemáte na výběr, pomůže Vám naše BMW Asistenční služba.



BMW SERVICE INCLUSIVE.

Uvolněte se a soustředte se jen na to, co je opravdu důležité: na radost z jízdy. S BMW Service Inclusive je to snadné. Stačí jedna platba a máte zajištěny všechny zahrnuté servisní a údržbové práce po dobu, kterou si zvolíte. Můžete tak jezdit bez starostí a bez dalších skrytých nákladů. Vaše BMW bude vždy v těch nejlepších rukách, a to po celém světě u všech zúčastněných servisních partnerů BMW.



BMW REPAIR INCLUSIVE.

S BMW zárukou jste chráněni před neočekávanými náklady na opravu po dobu 24 měsíců. Ani poté se však nemusíte obávat díky možnosti prodloužení záruky až na 5 let s produktem BMW Repair Inclusive.

APLIKACE MY BMW.

S aplikací My BMW máte digitální svět BMW vždy snadno na dosah ve svém telefonu. Nabízí širokou škálu služeb a funkcí, které Vám usnadní život, a to jak před každou jízdou a během ní, tak i po ní. Aplikace My BMW Vás například upozorní, když Vaše BMW potřebuje servisní prohlídku, a nabídne snadný způsob, jak si sjednat návštěvu ve Vašem BMW Servisu. To jsou další důvody, proč si užívat radost z jízdy.



Dostupnost představených a popsanych služeb se může lišit v závislosti na konkrétním trhu. Další podrobné informace o výbavách a dodacích podmínkách Vám poskytne BMW Autorizovaný Dealer.



APLIKACE My BMW.

Aplikace My BMW propojí svého majitele s jeho vozem/vozy. Když je potřeba, umožňuje spravovat i více automobilů najednou. Na jednom místě v telefonu poskytuje velmi přehledně celou řadu různých funkcí a informací. Protože u BMW Group je bezpečnost na prvním místě, je celý systém důsledně zabezpečený.

Aplikace nekomunikuje přímo s vozem, ale děje se tak prostřednictvím zabezpečených serverů BMW Group. Přístup do aplikace je chráněn heslem nebo biometrickými metodami (otisk prstu nebo sken obličeje) chytrého telefonu.

Aplikaci My BMW si můžete stáhnout z Google play nebo App Store.





BMW Group Financial Services jsou značkové finanční služby patřící k BMW Group. Nabízíme široké možnosti financování a pojištění vozů BMW a MINI, i BMW motocyklů. Zajistíme pro vás veškerou administrativu spojenou s financováním a pojištěním vašeho vozu nebo motocyklu tak, abyste si mohli vychutnat radost z jízdy co nejdříve.

OPERATIVNÍ LEASING

Aby si člověk mohl užít radost z jízdy, nemusí automobil vlastnit. BMW Group Financial Services vám nabízejí stále oblíbenější produkt operativní leasing.

NULOVÁ POČÁTEČNÍ INVESTICE

Žádné náklady ani platby předem, vaše nové BMW vás bude stát skutečně jen pravidelné měsíční splátky. Vaší největší starostí tak bude vybrat si ten správný model.

KOMPLETNÍ POJIŠTĚNÍ VOZU V CENĚ

V rámci měsíční splátky je obsaženo kompletní pojištění vašeho vozu: povinné ručení, havarijní pojištění včetně pojištění skel, pojištění GAP a poskytnutí náhradního vozidla. Můžete se tak za volant svého BMW posadit zcela bez obav.

FLEXIBILNÍ PODMÍNKY SMLOUVY

Délku trvání smlouvy i předpokládaný počet kilometrů, které se svým vozem najedete, si flexibilně nastavíte podle svých potřeb. Radost z jízdy vaším BMW zkrátka potrvá tak dlouho, jak si určíte vy.

VŽDY NOVÝ VŮZ BEZ STAROSTÍ

Při každém obnovení smlouvy budete mít k dispozici opět nejnovější model BMW. Co s vaším předchozím vozem, to nechte na nás. Vy můžete jednoduše předsednout do nového BMW a znovu si vychutnat svou radost z jízdy.

ÚVĚR A SELECT-PCP

BMW Group Financial Services vám nabízejí množství úvěrových produktů, které jsou individuálně nastavitelné na základě vašich požadavků:

- Trvání smlouvy (od 12 měsíců do 7 let).
- Odpis a úrok je daňově uznatelným nákladem.
- Jste-li plátcem DPH, máte nárok na odpočet DPH z celého vozu.
- Splátky úvěru nejsou zatíženy DPH.
- U produktu Select-PCP poslední garantovaná navýšená splátka.

ZNAČKOVÉ POJIŠTĚNÍ

BMW Group Financial Services nabízejí také značkové pojištění, které vám zajistí exkluzivní pojistné krytí a služby pro váš nový vůz. Ochraňte své blízké – i své BMW.

- Pojištění vozů při financování formou úvěru i operativního leasingu.
- Spolupráce s renomovanými pojišťovnami.

- Zákonné pojištění ve všech dostupných variantách s vysokými limity pojistného plnění.
- Havarijní pojištění s 5% i 10% spoluúčastí.
- Široká nabídka doplňkových pojištění – GAP, skla, náhradní vozidlo, nadstandardní asistence atd.

PRÉMIOVÉ PRODUKTY A SLUŽBY OD BMW GROUP FINANCIAL SERVICES

- One Stop Shopping, neboli vše vyřídíte u Autorizovaného Dealera BMW a MINI.
- Atraktivní nabídky financování a výhodné pojištění, které je součástí měsíční splátky.
- Jednoduchý a rychlý schvalovací proces.

ZÁKAZNICKÝ SERVIS BMW.

Pokud máte jakékoliv dotazy, můžete se obrátit také na Zákaznický servis BMW na telefonním čísle **296 330 555** v pracovních dnech od 8 do 18 h nebo prostřednictvím e-mailu **zakaznický.servis.cz@bmw.com**.

Více informací na:

- www.bmw.cz
- www.facebook.com/BMW.Ceska.Republika
- www.instagram.com/bmwcz